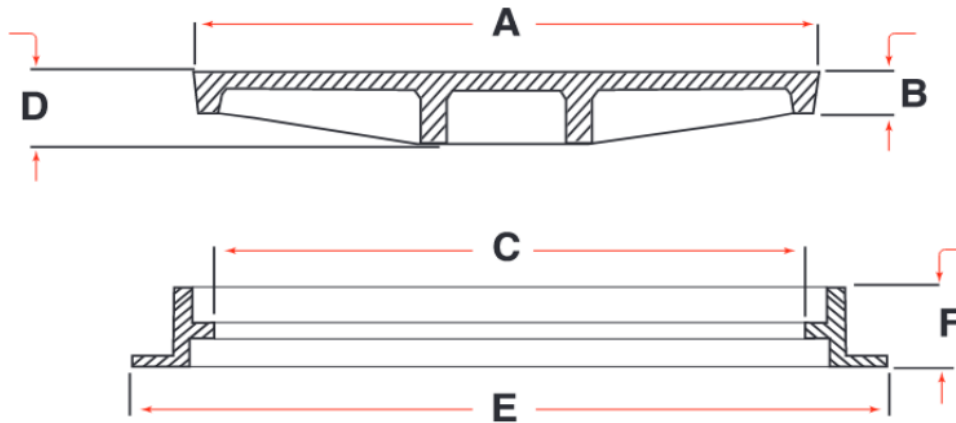


Communication



N.M	A	B	D	C	E	F	LOAD/Ton
ROUND							
R-1051	810	55	122	760	970	100	35
R-1022	790	55	130	760	980	150	35
R-1023	790	55	87	760	980	150	15
RECTANGULAR							
RC-3001 *	1000*1100	45	140	1560*910	1660*1010	50	35
RC-3002 *	1000*1100	45	90	1560*910	1660*1010	50	15
RC-3003 **	1000*1650	45	140	1010*910	1110*1010	50	35
RC-3004 **	1000*1650	45	90	1010*910	1110*1010	50	15
RC-3005	680*480	45	130	590*390	490*690	50	35
RC-3006	680*480	45	90	590*390	490*690	50	15
RC-3007	100*550	45	150	950*500	650*1100	65	35
RC-3008	1000*550	45	110	950*500	650*1100	60	15
RC-3009 **	1230*715	50	125	1200*680	880*1400	85	40
RC-3010 **	1230*715	50	90	1200*680	880*1400	85	15

* 3 PIECE TOP LID

** 2 PIECE TOP LID