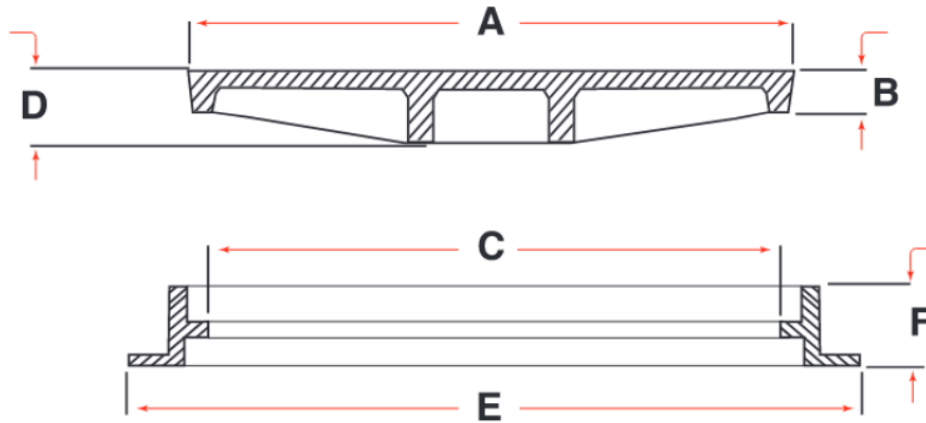
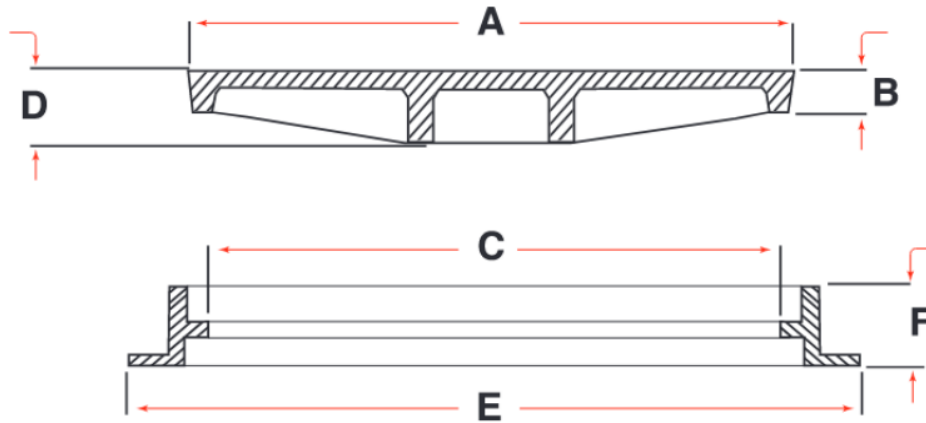


## Manhole Cover



N.M	A	B	D	C	E	F	LOAD/Ton
<b>ROUND</b>							
R-1003	630	50	120	600	750	100	40
R-1050	630	50	120	600	750	85	40
R-1004	630	50	90	600	750	100	15
R-1040-2	630	50	90	600	750	85	15
R-1009	1100	58	120	1050	1265	100	40
R-1010	1100	58	90	1050	1265	100	15
R-1007	90	54	120	850	1070	80	40
R-1008	90	54	90	850	1070	80	15
R-1025	830	52	135	800	1000	90	40
R-1005	790	55	130	760	960	70	40
R-1006	790	55	87	760	960	70	15
R-1051	810	55	122	760	970	100	35
R-1011	780	45	55	750	900	70	1.5
R-1035	660	50	80	630	750	70	15
R-1019	640	20	33	590	740	33	1
R-1001	580	80	130	550	700	100	40
R-1002	580	80	90	550	700	100	15
R-1012	550	50	76	510	625	62	15
R-1014	540	35	38	510	605	45	4
R-1015	525	27	31	510	605	45	2
R-1016	525	28	28	510	600	36	1.5
R-1018	510	16	25	487	600	22	0.5
R-1020	437	40	42	410	505	50	1.5
R-1021	390	15	27	370	475	22	0.5

## Manhole Cover



N.M	A	B	D	C	E	F	LOAD/Ton
<b>SQUARE</b>							
S-2019	1050	50	150	1000	1150	100	40
S-2020	1050	50	100	1000	1150	100	15
S-2018-2	830	40	105	800	910	70	15
S-2001-2	665	35	65	640	800	50	10
S-2001	665	15	35	640	800	30	1.5
S-2013	645	55	135	615	750	100	40
S-2014	650	50	100	610	750	80	20
S-2014-3	645	35	63	610	750	54	15
S-2002	600	17	55	547	700	41	4
S-2003	580	16	35	540	700	27	1.5
S-2018	520	45	125	490	650	70	40
S-2005	535	18	33	490	600	26	0.5
S-2004	535	18	35	470	630	38	4
S-2006	460	18	30	44	550	27	1
S-2007	335	10	10	300	375	18	0.5
S-2016	330	30	30	300	400	45	5
S-2008	230	25	25	205	290	33	1